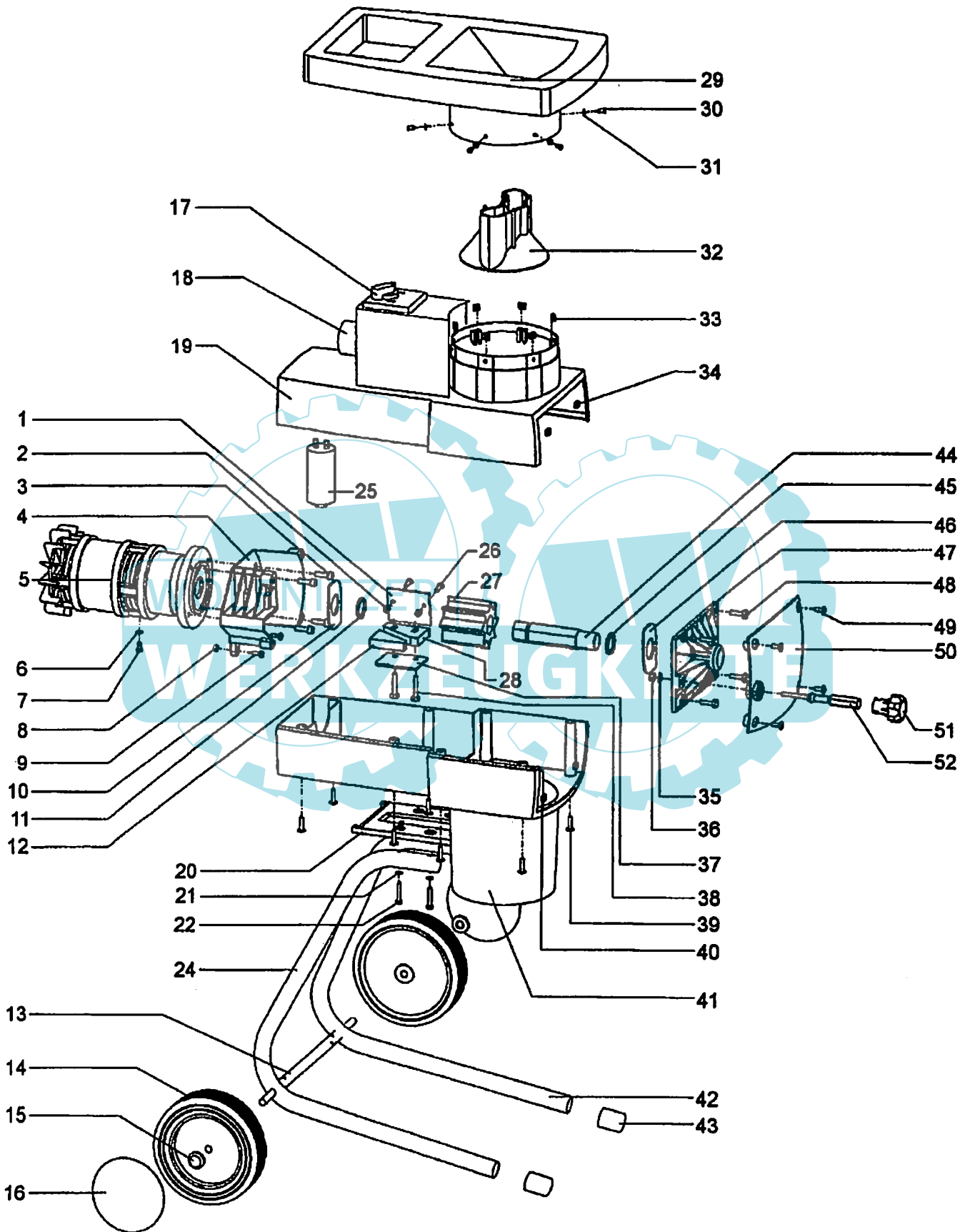


B014A



Ausgabe Issue		Bild Nr. Picture No		VARIOLUX 2000 VARIOLUX 2200	VARIOLUX 2000 VARIOLUX 2200	Seite Page	
2001-1		B014A				74	
Pos. Fig.	Anzahl/Quantity		Artikel Nr. Part No	Bezeichnung	Description	Satz Kit	Anmerkung Notes
	1212	1213					
X 1	1	1	1717-0292-22	Fülltrichter-rot.....	Feeding hopper-red		
2	1	1	1717-0296-01	Gummischutz	Rubber flap		
4	8	8	9838-9520-12	Schraube	Screw		
5	1	1	1717-0293-22	Zwischenteil-rot.....	Middle part-red		
6	1	1	1717-0297-01	Platte	Locking plate		
10	1	1	9852-8013-16	Schraube	Screw		
12	1	1	1717-0294-22	Unterteil-rot.....	Lower part-red		
14	1	1	1717-0303-01	Interlockplatte.....	Interlock plate		
15	1	1	1717-0318-01	Halter Kompl.....	Holder assy		
17	1	1	1111-3023-01	• Verriegelungsrad	• Locking knob		
18	1	1	9988-3583-12	• Schraube	• Screw		
19	1	1	1134-2808-01	• Hülse	• Sleeve		
20	1	1	9675-0025-02	• Scheibe.....	• Lock washer		
23	1	1	1717-0302-03	Gehäuse-schwarz	Housing-black		
24	1	1	1717-0295-01	Gegenhalter	Counter plate		
25	2	2	9939-0816-16	Schraube	Screw		
26	2	2	9747-0831-02	Mutter	Lock nut		
27	1	1	1717-0095-01	Motorgehäuse	Motor housing		
28	4	4	9832-9120-16	Schraube	Screw		
29	1	1	9500-4100-00	El.Motor.....	El.motor		
29	1	1	9500-4200-00	El.Motor.....	El.motor		
30	1	1	9400-0256-00	Kondensator	Capacitor		
31	4	4	9924-0816-16	Schraube	Screw		
32	1	1	9404-0201-00	Dichtungsring	Seal ring		
36	1	1	1717-0100-01	Kunststoffdeckel.....	Plastic cover		
37	1	1	1717-0124-01	Dichtung	Sealing cover		
38	1	1	1717-0113-01	Druckfeder.....	Compression spring		
39	1	1	1717-0112-01	Schalterstange.....	Plunger-switch		
40	1	1	1717-0151-02	Schalter	Switch		
40	1	1	1717-0151-03	Schalter	Switch		
41	1	1	1717-0138-01	Anschlußkabel	Connection cable.....		
41	1	1	1717-0163-01	Anschlußkabel	Connection cable.....		
42	1	1	1717-0115-01	Kabelhalter.....	Cord restrainer		
43	2	2	9836-9116-12	Schraube	Screw		
48	1	1	1717-0162-01	Messerteller.....	Blade disc		
49	1	1	1717-0304-01	Scheibe.....	Washer		
50	1	1	9734-1241-22	Mutter	Nut		
51	1	1	1717-9700-01	Messersatz	Blade kit		
52	4	4	9859-0610-16	• Schraube	• Screw		
59	4	4	9939-0840-12	Schraube	Screw		
60	4	4	9747-0831-02	Mutter.....	Lock nut		
61	2	2	9403-0046-70	Bodenschutz	End plug		
X 64	2	2	1111-3325-01	Buchse.....	Bushing		
65	2	2	1117-3012-01	Lagerbuchse	Wheel bush		
66	2	2	1117-1161-01	Radschutz.....	Wheel protection		
X 67	1	1	1717-0324-01	Bein-links.....	Leg-left		
X 68	1	1	1717-0324-02	Bein-rechts	Leg-right		
70	1	1	1717-0306-01	Achse	Axle		
71	2	2	1134-1565-11	Distanz.....	Spacer		
72	2	2	1111-3163-01	Rad	Wheel		
73	4	4	9699-0062-02	Scheibe.....	Flat washer		
74	2	2	9799-0831-02	Mutter	Nut		
75	2	2	1111-2804-03	Nabenkapsel-weiß	Hub cap-white		
76	1	1	9900-0060-00	Sechskantschlüssel	Allen wrench		
78	1	1	1717-0307-01	Rohr	Tube		
80	1	1	1717-0317-01	Einfüller	Feeding tool		

Die Schweiz



B015



Ausgabe Issue		Bild Nr. Picture No		VARIOLUX 2000 LEISE		VARIOLUX 2000 LEISE		Seite Page	
2001-1		B015						76	
Pos. Fig.	Anzahl/Quantity			Artikel Nr. Part No	Bezeichnung	Description	Satz Kit	Anmerkung Notes	
	1214								
1	1			1715-1003-01	Schneidplatte	Cutting plate			
2	2			9747-0631-02	Mutter	Lock nut			
3	4			1715-1045-01	Schraube	Screw			
4	1			1715-1002-01	Gehäuse-Schneidkammer ...	Housing-cutting chamb			
5	1			1715-1031-01	El.Motor	El.motor			
6	1			1715-1052-01	Federring	Lock washer			
7	1			1715-1041-01	Schraube	Screw			
8	2			9747-0631-02	Mutter	Lock nut			
9	2			1715-1042-01	Schraube	Screw			
10	1			1715-1004-01	Anlaufplatte	Spacer plate			
11	1			1715-1015-01	O-ring	O-ring			
12	1			1715-1006-01	Keilleiste	Wedge			
13	1			1715-1019-01	Achse	Wheel shaft			
14	2			1715-1000-01	Lauffelge	Wheel			
15	2			1715-1040-01	Starlock-Schnellbef.	Starlock			
16	2			1715-1001-01	Radkappe	Hub cap			
17	1			1715-1022-01	Schaltereinsatz	Switch			
18	1			1715-1021-01	Steckerkragen	Collar-connector			
19	1			1715-1035-01	Gehäuse-Oberteil	Housing-upper			
20	1			1715-1016-01	Konsole f.Fahrgestell	Console			
21	4			1715-1052-01	Federring	Lock washer			
22	4			1715-1046-01	Schraube	Screw			
24	1			1715-1017-01	Standbein-links	Leg-l.h.			
25	1			1715-1038-01	Kondensator	Condensor			
26	2			9924-0616-16	Schraube	Screw			
27	1			1715-1009-01	Schneidwalze	Cutting roller			
28	1			1715-1005-01	Nachschneidplatte	Cutting plate			
29	1			1715-1034-01	Trichter	Hopper			
30	6			1715-1027-01	Einwegschrabe	One-way screw			
31	6			1715-1051-01	Scheibe	Washer			
32	1			1715-1026-01	Astführung	Branch guide			
33	6			1715-1024-01	Mutter	Nut			
34	2			1715-1049-01	Stanzmutter	Nut			
35	1			1715-1050-01	Scheibe	Washer			
36	1			9747-0831-02	Mutter	Lock nut			
37	1			1715-1007-01	Stützplatte	Support plate			
38	2			1715-1028-01	Schraube	Screw			
39	8			1715-1023-01	Schraube	Screw			
40	2			1715-1049-01	Stanzmutter	Nut			
41	1			1715-1036-01	Gehäuse-Unterteil	Housing-lower			
42	1			1715-1018-01	Standbein-rechts	Leg-r.h.			
43	2			1715-1020-01	Aufsteckkappe	End cap			
44	1			1715-1008-01	Welle	Shaft			
45	1			1715-1015-01	O-ring	O-ring			
46	1			1715-1004-01	Anlaufplatte	Spacer plate			
47	1			1715-1029-01	Lagerdeckel Kompl	Bearing plate assy			
48	4			1715-1025-01	Schraube	Screw			
49	4			1715-1044-01	Schraube	Screw			
50	1			1715-1037-01	Deckel	Side plate			
51	1			1715-1012-01	Stellknopf	Adjusting knob			
52	1			1715-1014-01	Stellschraube	Adjusting screw			